

水浄化の決定盤
TORNADOR

Equipment of Water Treatment



TORNADOR

特許第 3717767 号

TORNADOR とは、竜巻流発生装置を意味します。汚水中で秒速 100m(時速 360km)の勢いで飛び出す空気によって、浄化にとって理想的な上昇循環旋回流を発生し、同時に微生物にとって最も必要な環境(イオン化)を創るのです。



「用途」

- 活性汚泥槽曝気…飛躍的に微生物の働きを活発にします。
- 浄化槽循環曝気…優れた浄化効果と嫌な臭気撃退。
- 下水処理場曝気…初沈・流量調整槽等の腐敗防止、負荷軽減。
- 閉鎖水域浄化…水質浄化(アオコ・濁水)と堆積汚泥(ヘドロ)除去。
- 冷却水貯留槽浄化…浮遊懸濁物を素早く除去し、ヘドロ発生抑制及び除去。
- 雨水貯留槽水質浄化…槽内溜流水域を無くし、槽内の汚濁を防止します。
- ビルビット浄化…危険な硫化水素を無くし、ヘドロを完全に分解します。

導入の声

静岡県 M 市 フランチャイズ店



オイル吸着シートを 2~3 日置きに取り替えていましたが、多量の油は吸着シートだけでは間に合いません。2 日置きの清掃作業は悩みの種でしたが、設置後は多量の油や悪臭からも開放されました。



設置前



運転開始後 3 日

神奈川県湯河原町 京家 ラーメン・蟹料理店



京増会長



設置するまでは、半信半疑でしたが、驚きましたね。週一回の休みは、皆が嫌がるグリストラップの清掃をしていましたが、設置後は、清掃作業からは開放されました。年 2 回位は、排水入口側の配管内を掃除しています。なにせラーメン店からの油流入が多いですからね。でも不思議な事に、今まで大量に溜まっていた油は消えているんです。嫌な臭いもね。排水管の目詰まりもないんですよ。

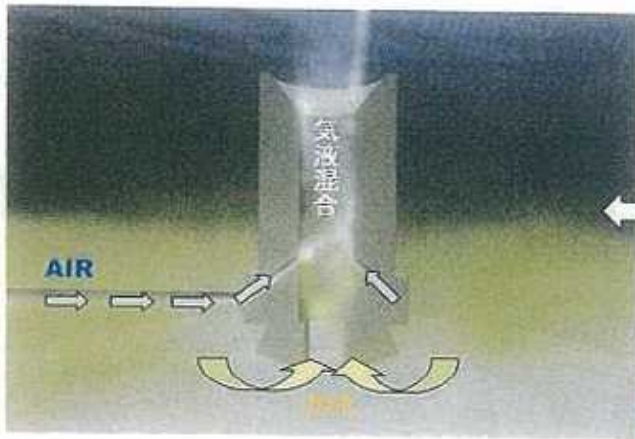


設置前



運転開始後 2 日

TORNADOR のメカニズム



トルネーダー内部の複数に設けた空気吐出口より、毎秒 100m(時速 360km)のスピードで噴射し、超高速上昇旋回エアが下部開口部より汚水を吸い上げ強力な攪拌混合がなされます。この時に汚水中の金属イオン物質が激しくぶつかり合い、汚水全域がイオン化となり、この汚水のイオン化こそが浄化にとって不可欠な微生物の活性化に寄与し、更に無機系浮遊物(金属物質・粘土鉱物等)はフロック(結合)形成が促進し、濁度を改善するのです。

水中で創出された竜巻流によって、強力な上昇流、循環流、旋回流を同時に発生させることができ、浄化に不可欠な微生物の生活環境条件(均一分散)が形成できるのです。この複雑な汚水の流れによってヘドロが循環流に沿って運ばれる気泡(酸素)と接触し、嫌気環境と好気環境とのバランス(自然環境)を登えることで、その結果、堆積した有機物(イオウ菌・メタン菌等)がコントロールされ、すばやく臭気分解・ヘドロ分解ができるのです。



特 長

- 画一的な規格製品ではないので、あらゆる浄化設備に適合した対応ができる。
- 内部(汚水通過部)に突起物がないので、過酷な下水処理場の篩渣でも目詰まりなし。
- 強力な竜巻流により浄化範囲が広い。
- 完全メンテナンスフリー。
- 設置工事が簡単で、既設の運転への支障がない。
- 低設備コスト、省エネ型です。

費用対効果(実証値)

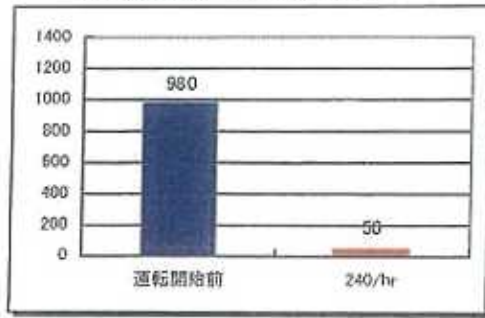
静岡県 沼津市 株式会社桃中軒 お弁当製造工場

2年間の実証試験において、導入前の産廃業者に毎月清掃をお願いしていたが、トルネーダSH130を2台設置して年間必要経費が50万円前後と約70万円の節減ができた。
悪臭も無くなり、職員の労働環境も改善されて快適にお弁当づくりが出来て職員も喜んでおります。

水質試験結果

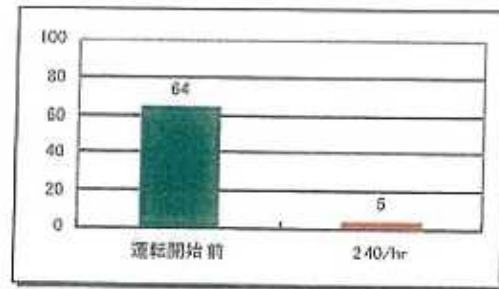
BOD: 生物学的酸素要求量
N-hex: ノーマルヘキサン油 (動植物油分)

BOD 測定結果 am 9:00 採水



前日夕刻から、長時間滞留しているために、トルネード運転により、十分な浄化効果が得られている。

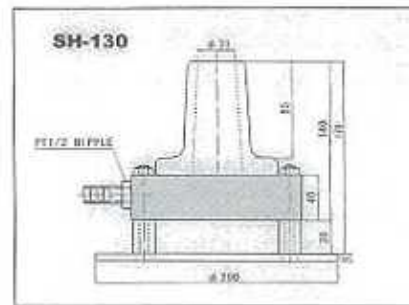
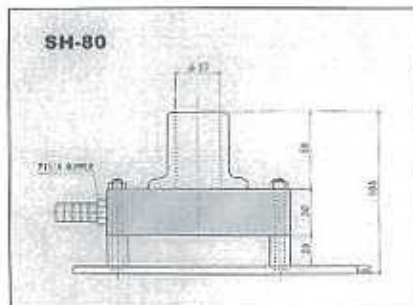
N-hex 測定結果 am 9:00 採水



前日夕刻から、長時間滞留しているために、トルネード運転により、十分な浄化効果が得られている。
N-hex.排水基準値=30mg/L以下。

仕様

型式	材質			重量 kg	適合送风量(L/min)			適合水深
	本体部	台座	接続部		下限	標準	上限	
SH-80	ABS樹脂	SUS304	PC樹脂	5	50	80	130	0.5m
SH-130	ABS樹脂	SUS304	PC樹脂	8	80	130	200	1.0m
SH-300	ABS樹脂	SUS304	PC樹脂	15	200	300	400	3.0m
SH-1000	ABS樹脂	SUS304	SUS304	45	800	1000	1500	3.0m



本仕様は予告なしに変更する場合がありますので予めご了承ください。

販売代理店

開発元

株式会社 ヴィクトリー
VICTORY

製造販売元

株式会社 秋山機器

超精密板金・組立配線・電子機器販売



〒410-0027 静岡県沼津市大岡4044番28
TEL: 055-960-8128(代)
FAX: 総機 055-929-1310 組立 055-929-1315

グリーストラップのトルネーダー機種選定表



平均食数によるグリーストラップ容量



業種別食数による機種選定表

食数 \ 業種	中華	洋食	和食	ラーメン	うどん・蕎麦	ファーストフード
50~100人	SH-80	SH-80	SH-80	SH-80	SH-80	SH-80
100~150人	SH-80	SH-80	SH-80	SH-130	SH-80	SH-80
150~200人	SH-80	SH-80	SH-80	SH-130	SH-80	SH-130
200~250人	SH-130	SH-80	SH-80	SH-130	SH-80	SH-130
250~300人	SH-130	SH-130	SH-80	SH-130	SH-80	SH-130
300~400人	SH-300	SH-130	SH-130	SH-130	SH-80	SH-130
400~500人	SH-300	SH-300	SH-300	SH-300	SH-130	SH-130
500~1000人	SH-300	SH-300	SH-300	SH-300	SH-300	SH-300

上記機種は平均的目安とするもので、店舗内容により異なる事を、予めご了承ください。

機種 \ 項目	適応機種	周波数/Hz	出力	電気消費量	備考
TL-80	SH-80	50/60	72/74w	36 円/日	無給油/ベルト交換不要
S-80	SH-80	50/60	50w	24 円/日	有給油/ベルト交換不要
SD-120	SH-130	50/60	150w	72 円/日	有給油/ベルト定期交換要
HC-300S	SH-300	50/60	400w	192 円/日	有給油/ベルト定期交換要



TL-80



S-80



SD-120



HC-300S