

水浄化の決定盤
TORNADOR

Equipment of Water Treatment

貯水池・ダム 編



TORNADOR

特許第 3717767 号

TORNADOR とは、竜巻流発生装置を意味します。汚水中で秒速 100m(時速 360km)の勢いで飛び出す空気によって、浄化にとって理想的な上昇循環旋回流を発生し、同時に微生物にとって最も必要な環境(イオン化)を創るのです。

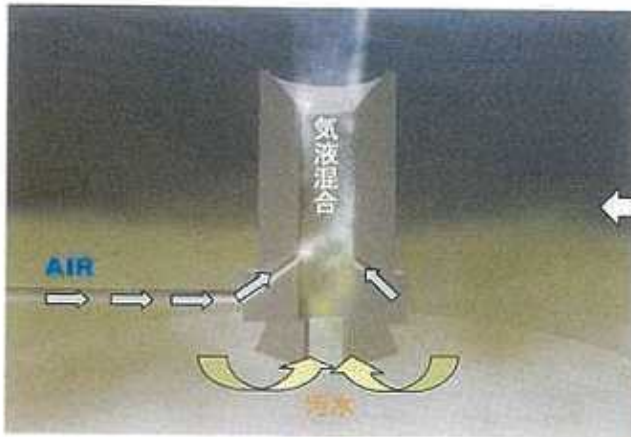


「用途」

- 活性汚泥槽曝気…飛躍的に微生物の働きを活発にします。
- 浄化槽循環曝気…優れた浄化効果と嫌な臭気撃退。
- 下水処理場曝気…初沈・流量調整槽等の腐敗防止、負荷軽減。
- 閉鎖水域浄化…水質浄化(アオコ・濁水)と堆積汚泥(ヘドロ)除去。
- 冷却水貯留槽浄化…浮遊懸濁物を素早く除去し、ヘドロ発生抑制及び除去。
- 雨水貯留槽水質浄化…槽内溜流水域を無くし、槽内の汚濁を防止します。
- ビルピット浄化…危険な硫化水素を無くし、ヘドロを完全に分解します。



TORNADOR のメカニズム



トルネード内部の複数に設けた空気吐出口より、毎秒 100m(時速 360km)のスピードで噴射し、超高速上昇旋回エアが下部開口部より汚水を吸い上げ強力な攪拌混合がなされます。この時に汚水中の金属イオン物質が激しくぶつかり合い、汚水全域がイオン化となり、この汚水のイオン化こそが浄化にとって不可欠な微生物の活性化に寄与し、更に無機系浮遊物(金属物質・粘土鉱物等)はフロック(結合)形成が促進し、濁度を改善するのです。

水中で創出された竜巻流によって、強力な上昇流、循環流、旋回流を同時に発生させることができ、浄化に不可欠な微生物の生活環境条件(均一分散)が形成できるのです。この複雑な汚水の流れによってヘドロが循環流に沿って運ばれる気泡(酸素)と接触し、嫌気環境と好気環境とのバランス(自然環境)を整えることで、その結果、堆積した有機物(イオウ菌・メタン菌等)がコントロールされ、すばやく臭気分解・ヘドロ分解ができるのです。



特長

- 画一的な規格製品ではないので、あらゆる浄化設備に適合した対応ができる。
- 内部(汚水通過部)に突起物がないので、過酷な下水処理場の篩渣でも目詰まりなし。
- 強力な竜巻流により浄化範囲が広い。
- 完全メンテナンスフリー。
- 設置工事が簡単で、既設の運転への支障がない。
- 低設備コスト、省エネ型です。

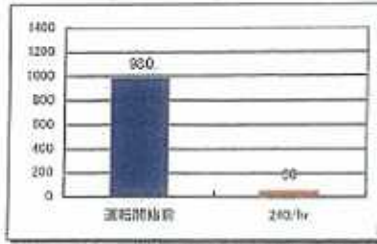


N市西部下水処理場 流量調整槽設置風景
 2000m³槽 2基 SH-1000 4台設置
 AIR量 1m³/min×4台=4m³
 使用目的 下水腐敗防止及び負荷軽減

水質試験結果

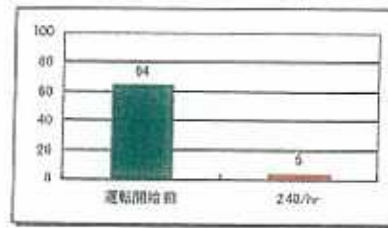
BOD: 生物化学的酸素要求量
N-hex: ノーマルヘキサン油(動植物油分)

BOD測定結果 am 9:00 採水



前日夕刻から、長時間滞留しているために、トルネード運転により、十分な浄化効果が得られている。

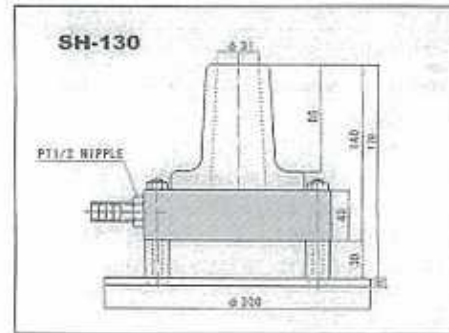
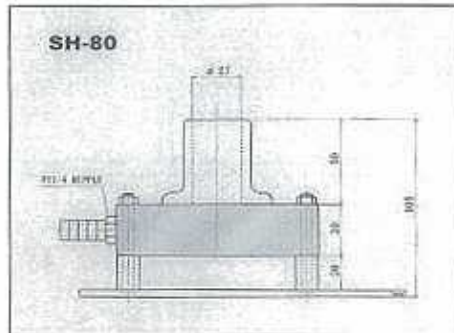
N-hex 測定結果 am 9:00 採水



前日夕刻から、長時間滞留しているために、トルネード運転により、十分な浄化効果が得られている。
N-hex: 排水基準値=30mg/L以下。

仕様

型式	材質			重量 kgs	適合送風量(L/min)			適合水深
	本体部	台座	接続部		下限	標準	上限	
SH-80	ABS樹脂	SUS304	PC樹脂	5	50	80	130	0.5m
SH-130	ABS樹脂	SUS304	PC樹脂	8	80	130	200	1.0m
SH-300	ABS樹脂	SUS304	PC樹脂	15	200	300	400	3.0m
SH-1000	ABS樹脂	SUS304	SUS304	45	800	1000	1500	3.0m



本仕様は予告なしに変更する場合がありますので予めご了承ください。

販売代理店


株式会社 ヴィクトリー
会社 VICTORY
 製造販売元


株式会社 秋山機器



 品質保証・輸送設備・電子機器販売

〒410-0022 静岡県沼津市大田40-44番20
 TEL : 055-960-8120(FC)
 FAX : 055-929-1310 055-929-1335